

PRINCIPIO DI FUNZIONAMENTO:

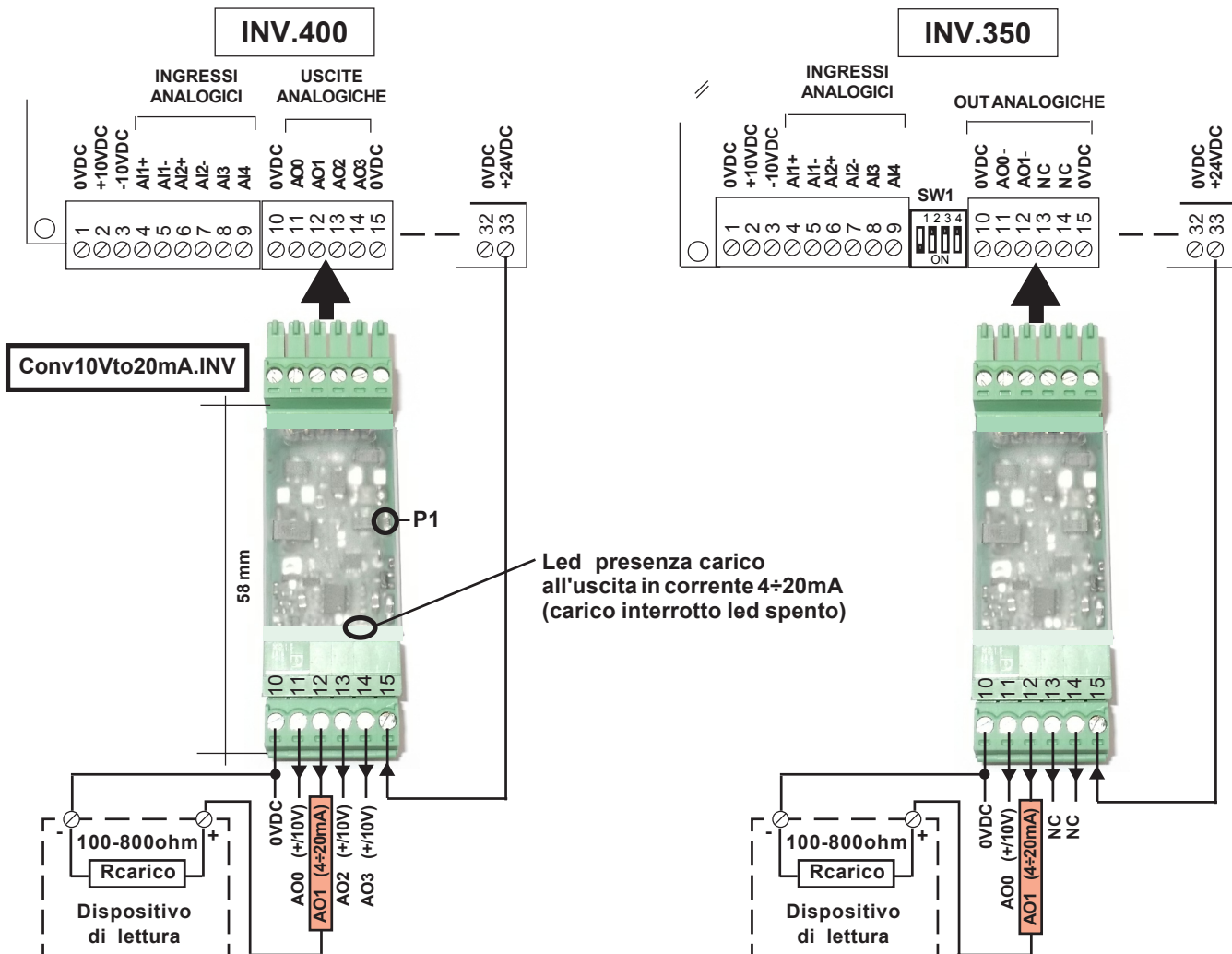
La scheda cod. **Conv10Vto20mA.INV**, è progettata per essere applicata esclusivamente agli inverter della serie 350 e 400, per convertire l'uscita analogica AO1 (standard $\pm 10Vdc$) in un'uscita in corrente $4\pm 20mA$.

CARATTERISTICHE TECNICHE:

- Alimentazione: 24Vdc $\pm 10\%$, -15% prelevata direttamente dal morsetto 33 dell'inverter;
- Uscita analogica in tensione convertita: AO1; l'eventuale segno negativo è ammesso ma viene considerato 0Vdc (4mA)
- Tipo di conversione dell'uscita analogica AO1: **$4\pm 20mA$** (in caso di necessità è possibile cambiare il range in **$0\pm 20mA$** interrompendo il **ponticello P1**); resistenza applicabile in uscita: minimo 100ohm massimo 800ohm.
- Precisione: non linearità 0.002%, accuratezza 0.015%.
- Protezioni: fusibile autoripristinante sull'alimentazione 24Vdc
- Led di visualizzazione presenza del carico all'uscita analogica in corrente: presenza carico = led acceso, carico interrotto = led spento
- Limiti di temperatura dell'aria ambiente da $-5^{\circ}C$ a $+40^{\circ}C$.
- Temperatura di stoccaggio da $-25^{\circ}C$ a $+70^{\circ}C$.
- Umidità relativa non condensata dal 5% al 95%.
- Scheda su supporto per: GUIDA DIN 46277/3 (OMEGA Γ) e GUIDA DIN 46277/2 (Γ)
- Conformità alla Direttiva EMC 89/336/CEE, modificata dalla Direttiva 93/68/CEE

MODI DI INSERIZIONE:

Sia per gli inverter della serie 400, che per quelli della serie 350 (vedi figure), la scheda va inserita al posto della morsettiera ad innesto numerata da 10 a 15; i morsetti 10, 11, 13, 14 vengono replicati nella morsettiera di collegamento del convertitore, il morsetto 15 diventa l'alimentazione 24Vdc ed il morsetto 12 ha l'uscita analogica AO1 convertita in corrente.



CONFORMITA'



Rowan Elettronica

Motori, azionamenti, accessori e servizi per l'automazione

Via U. Foscolo, 20 - CALDOGNO - VICENZA - ITALIA

Tel.: 0444-905566 (4 linee r.a.)

Fax: 0444-905593 E-mail: info@rowan.it

Internet Address: www.rowan.it

Capitale Sociale Euro 78.000,00 i.v.

iscritta al R.E.A di Vicenza al n. 146091

C.F./P.IVA e Reg. Imprese IT 00673770244

